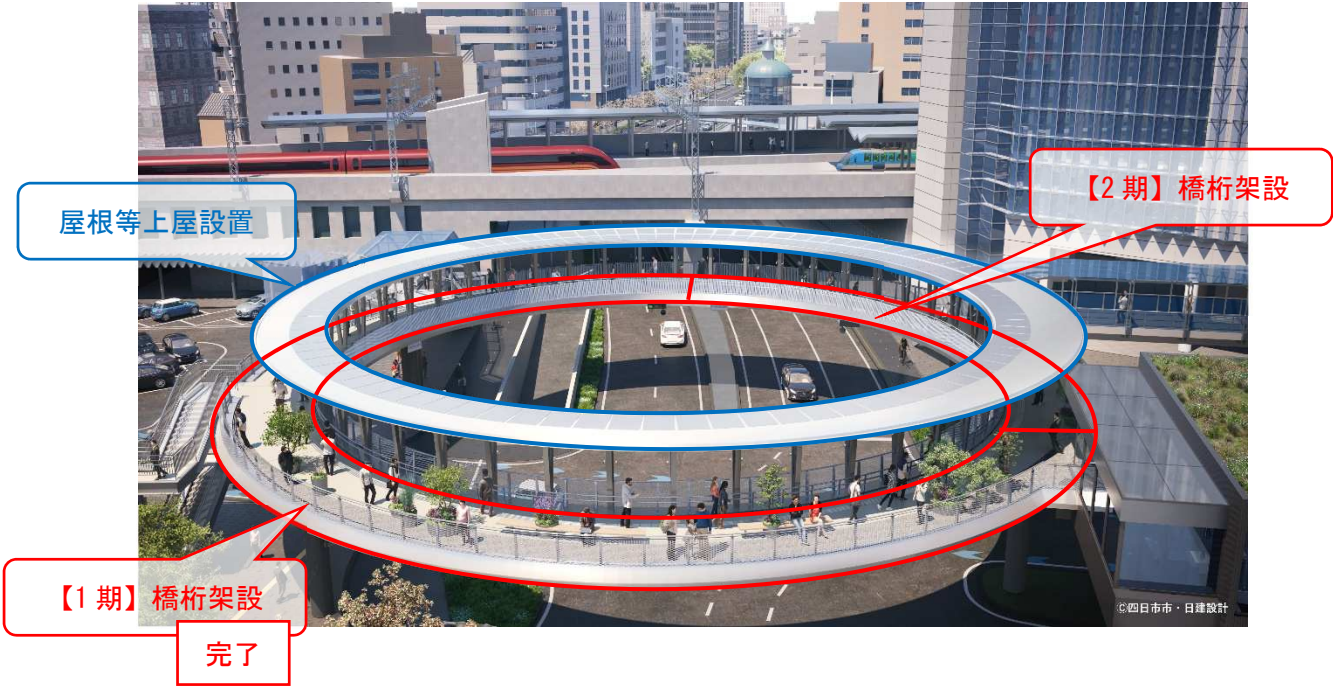
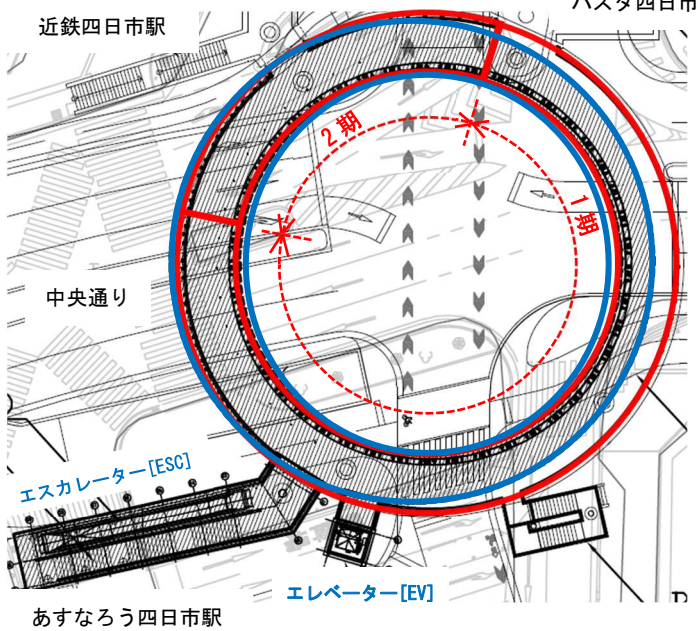


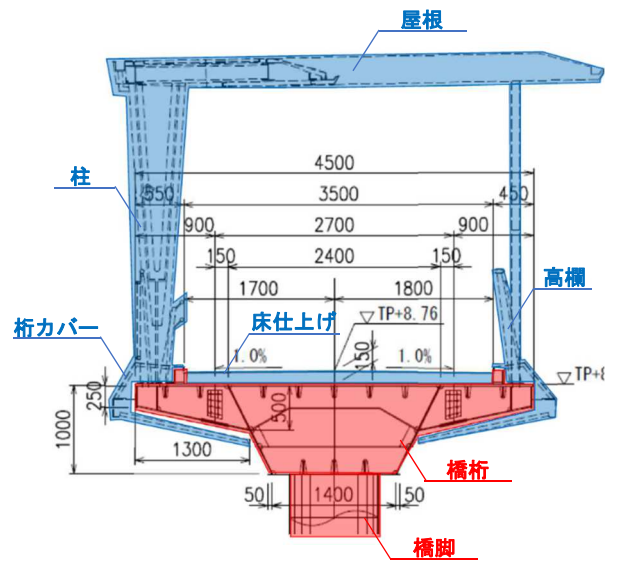
【円形デッキイメージ図】



【平面図】



【断面図】



【円形デッキ工事スケジュール】

項目		令和6年				令和7年			
		7~9月	10月	11月	12月	1~3月	4~6月	7~9月	10~12月
1期	橋桁架設	■							
2期	基礎杭・橋脚		■						
	橋桁架設			架設	溶接				
屋根等 上屋設置	屋根・柱設置					■	■	■	
	高欄・桁カバー・床仕上げ等						■	■	■
	EV・ESC・電気工事					■	■	■	■

10月3日  
西行車線切替

10月  
南側に車道集約  
(近鉄駅東~JR駅前)

12月10日  
完成予定