

# 1. 安心と暮らしやすさを創る情報網を

(1) 命を救う、公衆電話・特設公衆電話

(2) 市民生活に寄り添う、地図情報

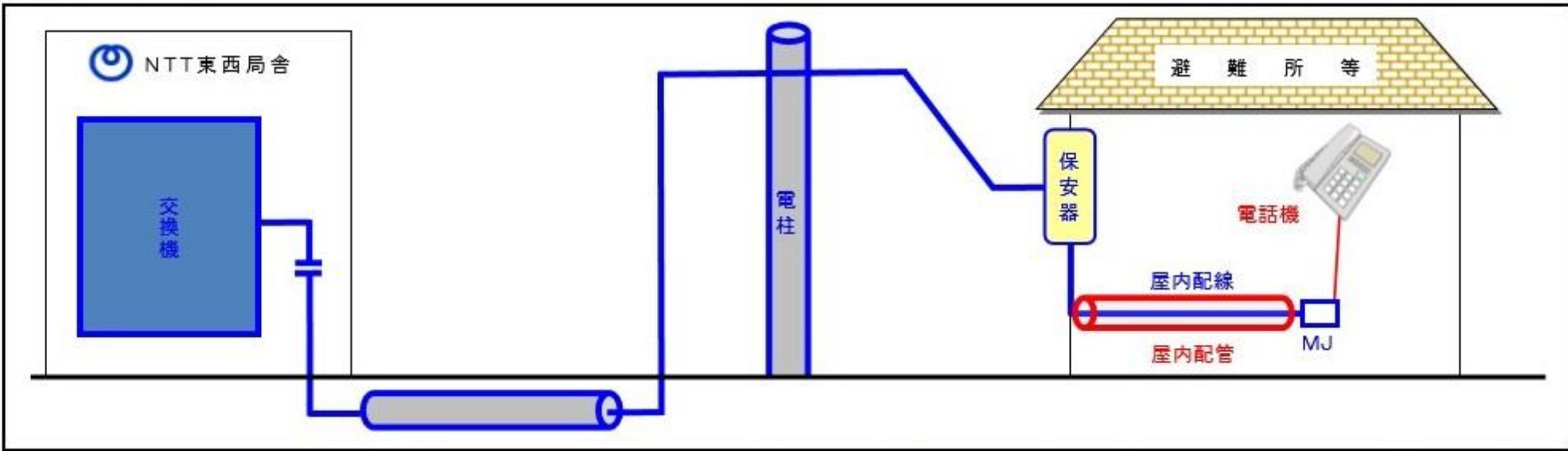
政友クラブ 伊藤 嗣也



# 特設公衆電話の概要

- 特設公衆電話は、災害発生時等の緊急時に避難所等に設置され、通話料無料で利用される電話。
- 従来は、災害等発生後に設置する「事後設置型」が主流であった。
- 東日本大震災後は、災害発生後に速やかに利用できるよう、避難所として指定される施設等にあらかじめ加入者回線を設置し、災害発生後に、その加入者回線に電話機を接続して利用する「事前設置型」の特設公衆電話の設置が進められている。

## 設置イメージ



交換機から電力供給

公衆電話・特設公衆電話



特設公衆電話 (東日本大震災)



各種公共施設  
・地点情報

各種法規制等の地図  
(都市計画図)

建築基準法道路図

認定道路網図

道跡情報

住所・登録情報を検索可能です。

検索



URL表示 印刷 地図画像保存 作図 計測 凡例 ヘルプ トップに戻る

詳細情報 レイヤ切替 周辺検索

全て選択

全てクリア

- 施設
  - 公共施設
  - 産業関連施設
  - 市営住宅
  - 保健所
  - 公園
  - スポーツ施設
  - 教育・文化
  - 官公庁
  - 警察
  - 福祉施設
  - 医療機関
  - イベント
  - 学習会
  - 市民サークル活動・ボランティア活動



# 四日市市公開型GIS